

CUTTING



MOUNTING



POLISHING



MICROSCOPY AND HARDNESS



EVO400

LARGE CAPACITY CUTTING MACHINE



特大サンプルの切断に特化した切断機です。
想像を超えるスペックを提供します。



ケメット・ジャパン株式会社
〒261-7121 千葉県美浜区中瀬2-6 WBGマリブウエスト21階
TEL : 043-213-9911 FAX : 043-213-9932



REF.50400

幅

1140mm

奥行

1620mm

高さ(カバー閉口時)

1910mm

高さ(カバー開口時)

2380mm

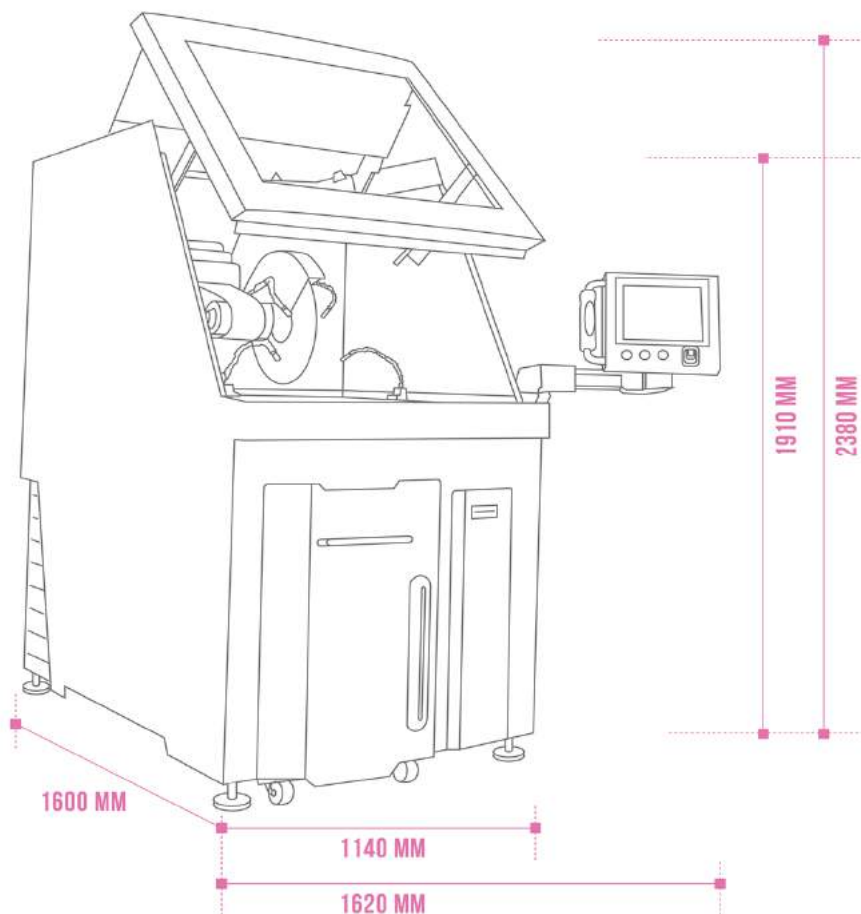
重さ

750kg

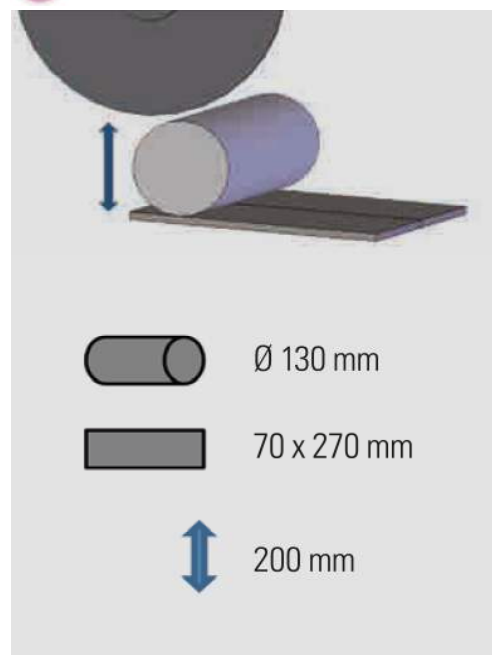
準拠

EC

EVO400は最新のテクノロジーと600×600mmのテーブルを搭載し、最大200kg、200mm高さのサンプルを切断することができる切断機です。大型のサンプルを完璧に切断するため、ハイパワーモーターとテーブルの送りを最適に管理するためのセンサーが備わっています。単に切断能力が高いだけでなく、例えばこの大きなカバーはモーターで自動的に開閉したり、広いテーブルの隅々まで簡単に手が届くような構造や簡単に洗浄が行える様な設計など、安全かつ快適にご使用頂けるよう細かい点まで徹底したデザインを施しています。



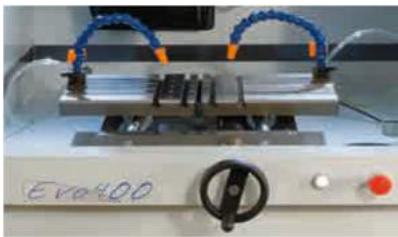
切断可能範囲



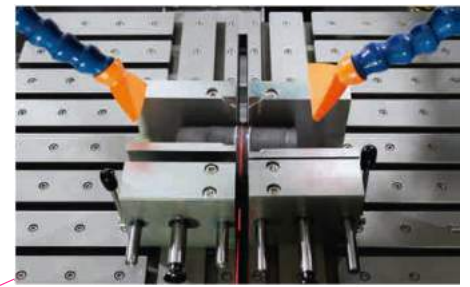
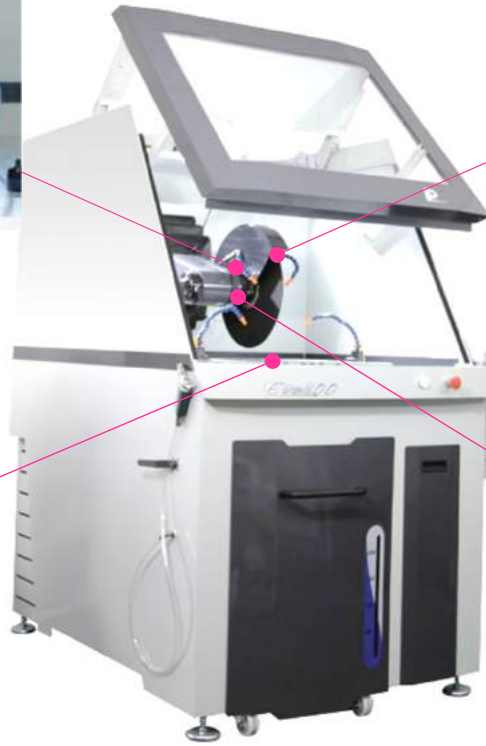
上図はホイールが最大径の場合の理論値です。実際には切断中にホイールが消耗する等の要素が関わるため切断できる大きさを保障するものではありません。



クーラントノズル
マニュアル横可動テーブル



マニュアル縦可動テーブル



ポジショニングレーザー



ジョイスティック



切断砥石ロックシステム

ACCESSORIES

バイス/ホルダー

50510
Left and right quick clamping vices
Height 70mm

50911
Left and right quick clamping vices
Height 90mm

50906
Left and right quick clamping vices
Height 95mm

50905
Left quick clamping vice
Height 45mm

50909
Right quick clamping vice
Height 45mm

50617
Chain clamp

50613
Box of Kopal holders

50616
Kopal holding

50902
Left and right screw clamping vices
Height 45mm

50901
Left screw clamping vice
Height 45mm

50903
Right screw clamping vice
Height 45mm

50370
Kit of V positioning supports



REF. 50510-50911



REF. 50906



REF. 50905



REF. 50909



REF. 50617



REF.50370



REF. 50613



REF. 50616



REF. 50902



REF. 50901



REF. 50903

CHARACTERISTICS

カバー

タイプ	メタルフレーム & PETG / モーター制御式開閉機構
安全性	切断中、ロックがかかりカバーが開かなくなる仕様
モーター	
電力	7500W
電源	380V 三相
モーターのコントロール	フリクエンシーインバーターを搭載
カッティングホイール	
使用可能タイプ	レジノイドまたはメタリックの両方に対応
サイズレンジ	400mm
回転速度域	1000-3000rpm
軸径	32mm
コントロール	
コントロールインターフェース	カラータッチスクリーン
セキュリティ	パスコードにより、使用者を制限することが可能
設定の保存	100通りのプログラムを保存し、パスワードで保護することが可能
切断	
切断方法	アシスト、自動、プログラム、パルスカットモード
切断制御	モーターにかかる負荷に応じた切断が可能
Y軸可動域	オプション: マニュアル300mm
X軸可動域	オプション: マニュアル200mm
Z軸可動域	320mm
テーブルサイズ	600 × 600mm
ポジショニングレーザー	オプション
切断砥石からテーブルまでの距離	200mm
テーブルの材質	アルミニウム合金のベーステーブル / ステンレス製のT字溝付テーブル
ホルダー	PRESI製の殆ど全てのホルダーを取り付けることが可能
クーラント	
ポンプ & タンク	外付けの200Lタンクおよび専用ポンプが付属
ルブリケーションタイプ	循環式
供給方法	自動: 供給量のコントロールが可能
安全衛生	
内部照明	LED
内部洗浄用クリーニングセット	標準装備として内蔵

FUNCTIONING

作業効率



ハイパワーモーターとインバーターが大きな素材やより力を要する材質の素材を切断する際に、必要な力をモーターに供給し、常に一定の回転速度を保つことができます。また切断するスピードを切断時の抵抗値に合わせて最適化する機能やパルスカッティングによる切断の最適化など、使用者には様々な選択肢が用意されています。

安全衛生



大型テーブル、モーター制御されたカバーが備わっており、広い切断スペースの隅々まで簡単にアクセスすることができます。

精密切断



標準で搭載されているレーザーポインターにより切断精度が飛躍的に向上します。

操作性



カラータッチスクリーンにより、多様な操作を直観的に行うことができます。USBポートが2個ついています。

600 × 600mmの大きなテーブル



600 × 600mmの大型テーブルが、最大高さ250mm、重さ200kgのサンプルの設置を可能にしています。Tスロット付のテーブルはPERSIの全てのクランピングバイス・ホルダーの取付ができるデザインです。

最高水準の装備



容量300Lの巨大な循環式のタンク & ポンプシステムは流量の調節も可能です。