

CUTTING



MOUNTING



POLISHING



HARDNES TESTING



# MINITECH 333-363-365

INNOVATION IN POLISHING



業界トップクラスの研磨機MINITECH 333-363-365はベルトを用いた変速機と高性能なベアリングによる力強く、効率的かつ静かな研磨機です



ケメット・ジャパン株式会社  
〒261-7121千葉市美浜区中瀬2-6 WBGマリブウエスト21階  
TEL : 043-213-9911 FAX : 043-213-9932



# FUNCTIONALITIES



## MINITECH 333

REF.66305

参考価格：1,222,000円～

幅

520mm

奥行

730mm

高さ

300mm

重さ

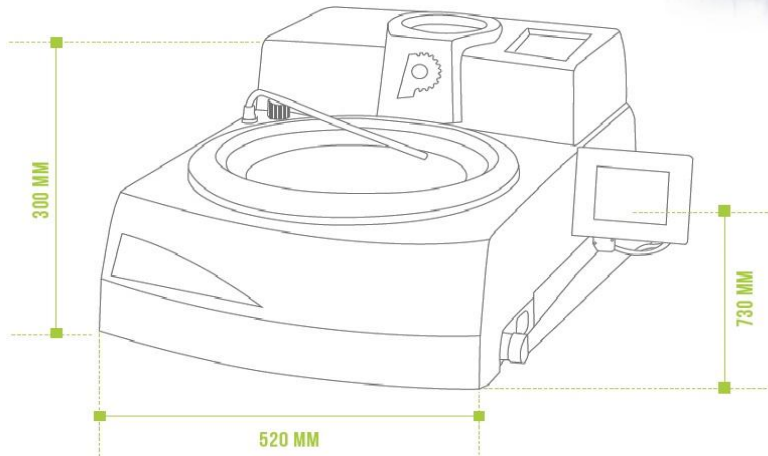
37kg

準拠

EC

## 業界トップクラスの研磨機

MINITECHは周波数インバーターによってコントロールされたハイパワーモーターを搭載しています。すべての設定値を調整・保存ができます。



### 装置仕様

- ・シングルポリッシングマシン
  - ・プレートφ250mm or φ300mm
  - ・カラータッチパネル
  - ・モーター×1
  - ・マルチジェットウォータースプレー
  - ・着脱可能ドレンボウル
  - ・内径φ12mm水供給ホース
  - ・外径φ38mm排水用ホース
- ※ホースの径は調節可能です



## MINITECH 363

REF.66306

参考価格：1,591,000円～

幅

1,036mm

奥行

742mm

高さ

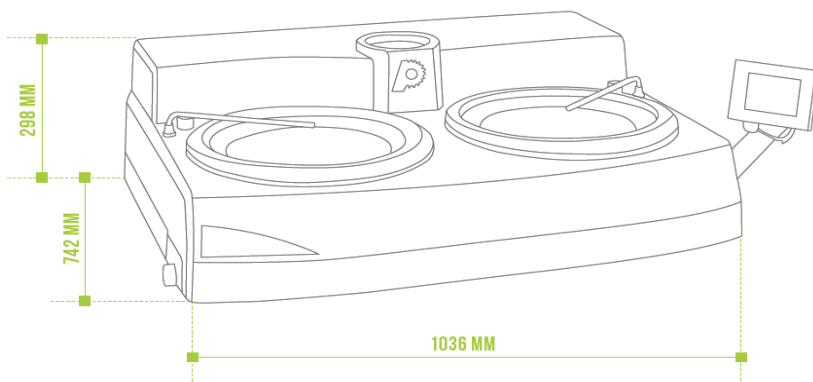
298mm

重さ

54kg

準拠

EC



### 装置仕様

- ・ダブルポリッシングマシン
  - ・プレートφ250mm or φ300mm
  - ・カラータッチパネル×1
  - ・モーター×1(プレート左右同時回転)
  - ・マルチジェットウォータースプレー×2
  - ・着脱可能ドレンボウル×2
  - ・内径φ12mm水供給ホース
  - ・外径φ38mm排水用ホース
- ※ホースの径は調節可能です



## MINITECH 365

REF.66307

参考価格:1,947,000円～

幅

1,036mm

奥行

742mm

高さ(カバー閉口時)

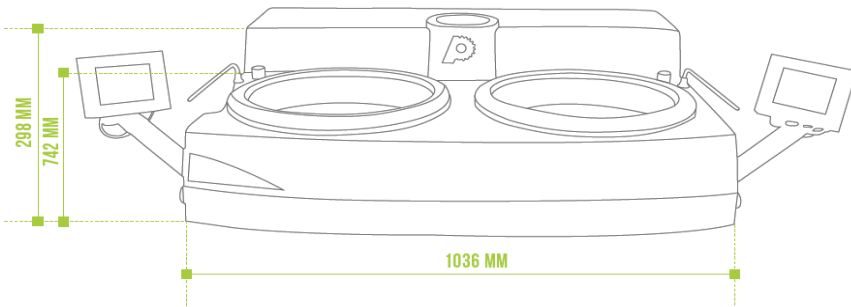
298mm

重さ

64kg

準拠

EC



### 装置仕様

- ・ダブルポリッシングマシン
- ・プレートφ250mm or φ300mm
- ・カラータッチパネル×2
- ・モーター×2 (左右独立した操作が可能)
- ・マルチジェットウォータースプレー×2
- ・着脱可能ドレンボウル×2
- ・内径φ12mm水供給ホース
- ・外径φ38mm排水用ホース

※ホースの径は調節可能です

## FUNCTIONING



### EFFICIENCY

MINITECHは使いやすさ、メンテナンス性のよさに優れたテクノロジーを合わせ持った剛性のある力強く頼もしい研磨機です。



### ADAPTABILITY

着脱可能なドレンボウルは掃除がとても簡単に行えます。装置のボディやドレンは錆を防ぐように作られています。



### CONVINIENCE

研磨機の左右どちらでも簡単に取り付けることができるカラータッチスクリーンにより、回転スピード・回転方向・水の供給の有無・時間といった設定値のセットを簡単に行うことができます。そして、3つの研磨設定値を記録させることができ、研磨中にパラメーターを変更することが可能です。研磨している間、プレートにかかる負荷は荷重としてディスプレイに表示されます。マルチジェットウォータースプレーは水量が調節でき、連続的に水を供給し、プレートを冷やし続けます。必要のない時は減らすことも可能です。



### RESISTANT

プレートの回転速度を一定に供給するという新技術により、大きなサイズ・加工負荷に関わらずサンプルを研磨できる可能性を与えました。プレートのサイズはφ250mmとφ300mmから選択できます。



## CHARACTERISTICS

|                  | MINITECH333        | MINITECH363 | MINITECH365 |
|------------------|--------------------|-------------|-------------|
| プレート数            | 1                  | 2           | 2           |
| モーター数            | 1                  | 2           | 2           |
| プレート径            | 250-300mm          | 250-300mm   | 250-300mm   |
| 回転数              | 20-700RPM          | 20-700RPM   | 20-700RPM   |
| 回転方向             | 正転&逆転              | 正転&逆転       | 正転&逆転       |
| タイマー             | ✓                  | ✓           | ✓           |
| スピード表示           | ✓                  | ✓           | ✓           |
| 時間表示(秒)          | ✓                  | ✓           | ✓           |
| 荷重表示             | ✓                  | ✓           | ✓           |
| 設定値記憶            | ✓                  | ✓           | ✓           |
| マルチジェットウォータースプレー | ✓                  | ✓           | ✓           |
| モーター             | 900W               | 900W        | 900W × 2    |
| 水切り機能(700RPM)    | ✓                  | ✓           | ✓           |
| ハイトルクモーター        | ✓                  | ✓           | ✓           |
| プレートの一定速度の回転     | ✓                  | ✓           | ✓           |
| 素早い停止            | ✓                  | ✓           | ✓           |
| ボールベアリング         | ✓                  | ✓           | ✓           |
| 着脱可能なドレンボウル      | ✓                  | ✓           | ✓           |
| 優れた加速性           | ✓                  | ✓           | ✓           |
| 水跳ね防止フランジ        | ✓                  | ✓           | ✓           |
| 電源               | 230V単相/50-60 Hz/8A |             |             |

## ACCESSORIES

### プレート&ベースプレート

#### 56350

Drive platen with positioners(aluminium, φ 196mm)

#### 67221

Drive platen with positioners(aluminium, φ 245mm)

#### 67820

Almagtech platen φ 250mm

#### 67821

Almagtech platen φ 300mm

#### 56062

PVC platen φ 250mm with cone housing

#### 56063

Full PVC platen φ 250mm with machined cone

#### 56064

Full PVC platen φ 300mm with machined cone

#### 56055

Circular paper holder (metal) φ 250mm



REF. 56055

#### 56068

Circular paper holder (PVC) φ 250mm

#### 56069

Circular paper holder (PVC) φ 300mm

#### 57163

PVC Platen φ 300mm with cone housing



REF. 56350 - 67221



REF. 56062 - 57163



REF. 56068 - 56069

### 研磨機カバー

#### 66025

PVC lid (Minitech 333/363/365)



REF. 67821 - 67820



REF. 56063 - 56064



REF. 66025