

CUTTING



MOUNTING



POLISHING



HARDNES TESTING



MECATECH 234-264

AUTOMATIC POLISHING MACHINES



世界最高峰のスペックを誇る自動研磨機です。機能性と力強さを備え、さらに多くのポリッシングプロセスを保存して使用することができます。



ケメット・ジャパン株式会社
〒261-7121 千葉県美浜区中瀬2-6 WBG マリブウエスト21階
TEL : 043-213-9911 FAX : 043-213-9932



FUNCTIONALITIES

MECATECH 234 REF.67100 参考価格:2,655,000円~

幅	445mm
奥行	664mm
高さ	640mm
重さ	47kg
準拠	EC

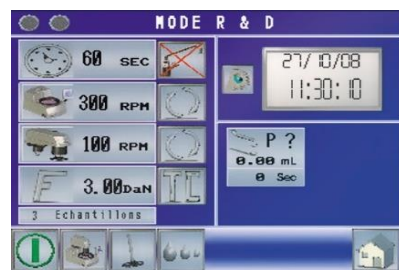
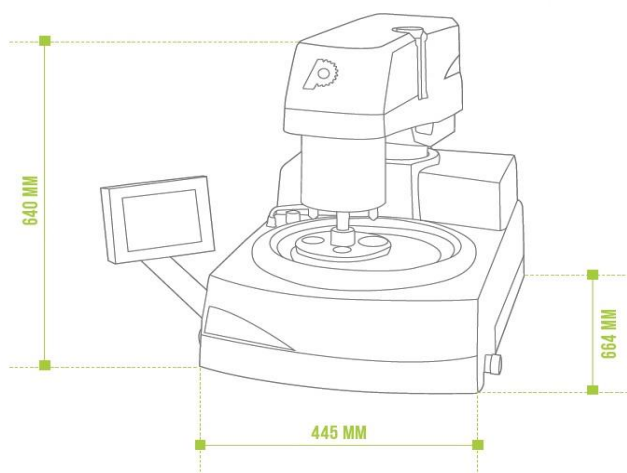


世界最高峰のスペックを誇る自動研磨機

MECATOME T234 - 264は、剛性、パワーと信頼性の高い研磨機です。最新の技術を惜しみなく投入し、使い易さの追求やメンテナンスにかかる手間の最小化を実現しています。φ200mmと250mmのプレートとポリッシングヘッドTC10、TI10およびその両方の特性を使い分けることができるTCI10を備えることであらゆる試料に最良の研磨結果をもたらします。

ご使用環境:

- 給水: 内径12mmホース
 - 排水: 内径30mm蛇腹ホース
 - 空気: 内径10mmホース
- ※各径の調整は承ります。



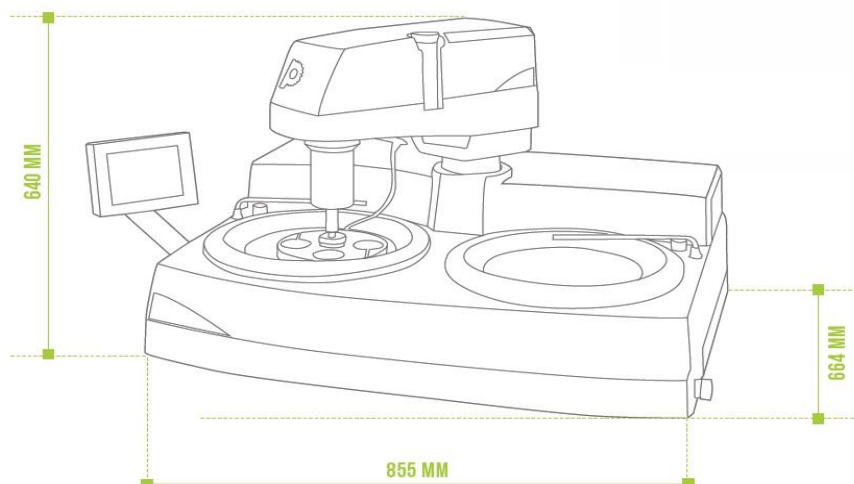
MECATECH264 REF.67105 参考価格:2,942,000円~

幅	855mm
奥行	664mm
高さ	640mm
重さ	64kg
準拠	EC



ご使用環境:

- 給水: 内径12mmホース
 - 排水: 内径30mm蛇腹ホース
 - 空気: 内径10mmホース
- ※各径の調整は承ります。



TFT LCDカラー タッチスクリーン

左右どちらにでも取り付け
ることができるLCDタッチ
スクリーンにより研磨プ
ロセスの設定や保存をと
ても簡単に行うことがで
きます。(最大で100個のプ
ロセスを保存できます。)
研磨中には設定値と現在
の状況がリアルタイムで
画面に表示されるため、
ご使用の際には消耗品
の使用を最適化すること
ができます。

ハイパワー サイレントモーター

周波数インバーターを備
えた力強く静かなモー
ターとVベルトトランスミ
ッション、完全に一体型に
設置されたボールベアリ
ングによりMECATECH
234-264は非常に静か
でラボ環境で使用する装
置として最適です。

研磨クオリティ

サンプルに対する圧力を
電氣的に精密にコント
ロールすることで非常に
精密な研磨を実現しま
す。同時に研磨する数に
関わらず、適切な圧力を
加えることでオペレーター
から失敗するリスクを取り
除きます。さらに研磨ス
タート時と停止時には自
動的に圧力を下げて研磨
精度を最適化させる機能
が備わっています。

滴下量調整

マイクロポンプで研磨剤
やルブリカントの定価量
を最適に調節できるた
め、どなたが使用しても
完璧な作業再現性を実現
することができます。

自動ロック

研磨を開始すると、ポリッ
シングヘッドの位置を自
動的にロックして固定しま
す。これにより使用上の
エラーが発生するリスクを
避けることができます。研
磨終了時にポリッシング
ヘッドを上昇させることで
自動的にロックが解除さ
れ広くヘッドが稼働するよ
うになるので非常にプ
レートやサンプルに手を
伸ばしやすいデザインに
なっています。

メンテナンス

MECATECH 234-264は
清掃しやすいデザインで
す。

- アンチスプラッシュリ
ングとボウルは簡単に取
り外すことができ、その
ままシンクで洗い流す
ことができます。
- 水の供給量を調節す
る弁は装置の外側に
設置されています。
- インバーターはボディ
を外すことなくお手入
れ頂けます。
- 液晶パネルは装置側
面に配置されていま
す。



インフォメーション

MECATECH 234-264はインバーターを
搭載しており、単相220Vのモーター1つ
で3相モーター2つをコントロールする
ことができるようにデザインされていま
す。これによりプレートとポリッシング
ヘッドの両方に対して他に例を見ない
程の力強さを実現しています。回転速
度は非常に微細な調整ができるように
設計されており、加えられる負荷に関
わらず一定のトルクと速度を保つこと
ができます。
ヘッド・プレートともに回転方向は双方
向に切り替えができ、先進的な加速力
を備えています。

TECHNICAL GLOSSARY

インバーター

強力な3相モーターの回転速度を非常に細かい単位で調整する
ことを可能にしています。さらに加えられる負荷に関わらずトルクや
スピードを一定に保ち、先進的な加速で回りはじめは一瞬で設定
した回転速度に達し、止める時には瞬時に停止させることができ
ます。プレートとヘッドどちらについても回転方向の切替えを行うこ
とができます。

ポリッシングヘッドの自動ロック機能

MECATECH 234-264のポリッシングヘッドは研磨開始時に自動的
にロックされます。人の手で締め付けて固定する必要がありません。

装置の制御・タッチスクリーン TFT120×90

操作は全て液晶カラータッチディスプレイを通して行うことができ
ます。押し間違いなどを予め防ぐことができるほか、正確なパラメ
ータ入力を簡単に行うことができます。

プログラムメモリー機能

100個まで研磨のプロセスを保存することができ、作業に非常に高
い再現性をもたらします。作成したプロセスはパスワードで保護す
ることができます。

電子バルブ制御された圧力管理

非常に精密な空圧調整が可能な電子バルブを搭載しています。
研磨するサンプルに対する圧力を完全に一定に保ち、
MECATECH 234-264は比類なき研磨の再現性を誇ります。

マイクロポンプ

研磨剤やルブリカントの滴下量を正確に整えることを保証するマ
イクロポンプを搭載しています。これにより研磨盤が加熱したり乾
燥してしまうことを予防するので、研磨中に研磨機を離れることも
可能になります。

CHARACTERISTICS

	MECATECH234	MECATECH264
モーターの数	1	2
プレートの数	1	2
対応するプレート径	φ 200—250mm	φ 200—250mm
プレート回転速度	20—600rpm	20—600rpm
回転方向	時計回り&反時計回り	時計回り&反時計回り
モーター電力	250W	250W
トルク補正	自動	自動
瞬間的なプレートの停止	自動	自動
プレートの先進的な加速	自動	自動
600rpmプレートの乾燥機能	✓	✓
スピンドル/ベアリング+シーリング	✓	✓
ベースプレート+抗振動シール	✓	✓
取り外し可能なドレンボウル	✓	✓
アンチスプラッシュリング	✓	✓
剛性のあるシャーシ	✓	✓
鋳物合金	✓	✓
TFT液晶カラータッチパネル	120×90mm	120×90mm
分解しないでメンテナンスを行えるデザイン	✓	✓
電源 / 最大電流	230V 単相 8A	230V 単相 8A
空圧(エアコンプレッサー)	5-10 bars	5-10 bars
給水接続	内径 φ 12mm	φ 12mm
排水接続	φ 32mm	φ 32mm
コンプレッサーとの接続(内径)	φ 10mm	φ 10mm

ACCESSORIES

プレート・ベースプレート

67822

Almagtech Plate φ 200mm

67820

Almagtech Plate φ 250mm

56054

Circular Paper Holder (金属製) φ 200mm

56055

Circular Paper Holder (金属製) φ 250mm

56067

Circular Paper Holder (PVC) φ 200mm

56068

Circular Paper Holder (PVC) φ 250mm

カバー

66050

PVC Lid (Mecathec 234/264用)

その他アクセサリ

67750

エアコンプレッサー(装置設置場所にエア供給環境がない場合)



REF. 67822 - 67820



REF. 56054 - 56055



REF. 56067 - 56068



REF. 66050



REF. 67750

POLISHING HEADS FOR MECATECH 234-264

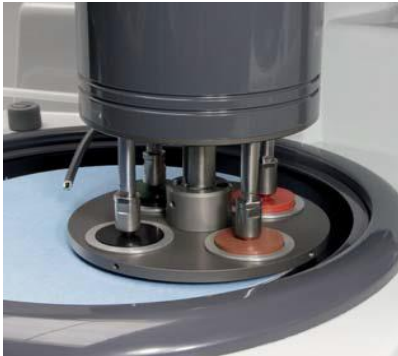
TI10 / TC10 / TCI10はそれぞれインバーター制御された力強いモーターを備えたMECATECH 234, 264用のポリッシングヘッドです。電磁弁制御され、縦方向に50mm上下し、研磨開始時には自動的にロックがかかります。マイクロポンプによって供給量を正確に制御されたルブリカントディスペンサーが1基備わっています。

TI10

REF. 67112

個別荷重

1-4個のサンプルを同時に研磨することができます。サンプルの最大径は50mmです。



TC10

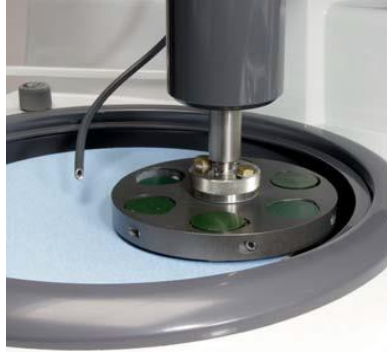
REF. 67111

中央荷重

3-6個のサンプルを同時に研磨することができます。サンプルの最大径は50mmです。

4個同時研磨: 最大径50mm

6個同時研磨: 最大径32mm



TCI10

REF. 67110

個別+中央荷重

TI10とTC10の双方の機能をそなえており、使い分けることができます。



DISTRITECH 5

REF. 67875

- 500ccボトル5本のとりつけができる研磨剤のディスペンサーで、すべてのMECATECHに接続して使用することができます。それぞれのボトルはMECATECHのタッチパネルで操作することができます。ノズルは独立しているので研磨剤同士が混ざり合うことはありません。呼び水機能が備わっています。
- 自動洗浄機能を用いることでコロイダルシリカを結晶化させずに自動滴下することが可能です。

CHARACTERISTICS

	TI10	TC10	TCI10
個別荷重	✓		✓
中央荷重		✓	✓
埋め込んだサンプルの研磨	✓	✓	✓
埋め込まれていないサンプルの研磨		✓	✓
長方形サンプルの研磨		✓	✓
回転速度	20-150rpm	20-150rpm	20-150rpm
回転方向	時計回り／反時計回り	時計回り／反時計回り	時計回り／反時計回り
モーター電力	74W	74W	74W
サンプル1個当たりに対する最大加圧力	0.1-5daN	0.1-5daN	0.1-5daN
最大加圧力	20daN	20daN	20daN
研磨開始時と終了時に圧力が自動的に低下する機能	✓	✓	✓
ポリッシングヘッドの上昇・降下長さ	50mm	50mm	50mm
ポリッシングヘッドの自動ロック機能	✓	✓	✓
200ccルブリカントディスペンサー	✓	✓	✓

ACCESSORIES FOR POLISHING HEADS

SPECIMEN HOLDERS FOR PRESSURE POLISHING				TI10	TC10	TCI10
57120	Specimen Holder	φ 120mm	固定サンプル数 3個 φ 25-32mm		✓	✓
57126	Specimen Holder	φ 140mm	固定サンプル数 6個 φ 25-32mm		✓	✓
57125	Specimen Holder	φ 140mm	固定サンプル数 3個 φ 38.1-40mm		✓	✓
57102	Specimen Holder	φ 160mm	固定サンプル数 6個 φ 25-32mm		✓	✓
57103	Specimen Holder	φ 160mm	固定サンプル数 4個 φ 30-40mm		✓	✓
57104	Specimen Holder	φ 160mm	固定サンプル数 4個 φ 50mm		✓	✓
57106	Specimen Holder		Annual Holding 固定サンプル数 6個 φ 30mm		✓	✓
57107	Specimen Holder	φ 160mm	Annual Holding 固定サンプル数 4個 φ 40mm		✓	✓
57105	Blank Specimen Holder	φ 160mm			✓	✓
57116	Compulsory Hooking System for central Pressure Specimen Holder				✓	✓
57162	Levelling Press for samples				✓	✓
SPECIMEN HOLDERS FOR INDIVIDUAL PRESSURE POLISHING						
57142	Specimen Holder	φ 140mm	固定サンプル数 4個 φ 30mm	✓		✓
57141	Specimen Holder	φ 150mm	固定サンプル数 4個 φ 40mm	✓		✓
57140	Specimen Holder	φ 160mm	固定サンプル数 4個 φ 50mm	✓		✓
REDUCTION RINGS FOR SPECIMEN HOLDERS						
67850	リダクションリング	φ 50mm → φ 25mm				
67851	リダクションリング	φ 50mm → φ 25.4mm				
67852	リダクションリング	φ 50mm → φ 30mm				
67853	リダクションリング	φ 50mm → φ 31.7mm				
67854	リダクションリング	φ 50mm → φ 38.1mm				
67855	リダクションリング	φ 50mm → φ 40mm				
67856	リダクションリング	φ 40mm → φ 25mm				
67857	リダクションリング	φ 40mm → φ 25.4mm				
67858	リダクションリング	φ 40mm → φ 30mm				
67859	リダクションリング	φ 40mm → φ 31.7mm				



REF. 57120 - 57125



REF. 57102 - 57126



REF. 57103



REF. 57106



REF. 57107



REF. 57116



REF. 57105



REF. 57140 - 57141 - 57141



リダクションリング