

CUTTING



MOUNTING



POLISHING



HARDNESS TESTING



MECAPRESS 3

THE FASTEST HOT MOUNTING MACHINE ON THE MARKET



MECAPRESS 3は操作がとても簡単にできるようにデザインされており、特に使いやすさを追求した自動熱間樹脂埋込装置です。



ケメット・ジャパン株式会社
〒261-7121千葉市美浜区中瀬2-6 WBGマリブウエスト21階
TEL : 043-213-9911 FAX : 043-213-9932



FUNCTIONALITIES

REF. 50300 参考価格:2,191,000円～

幅	320mm
奥行	560mm
高さ(カバー閉口時)	530mm
高さ(カバー開口時)	620mm
重さ	65kg
準拠	EC

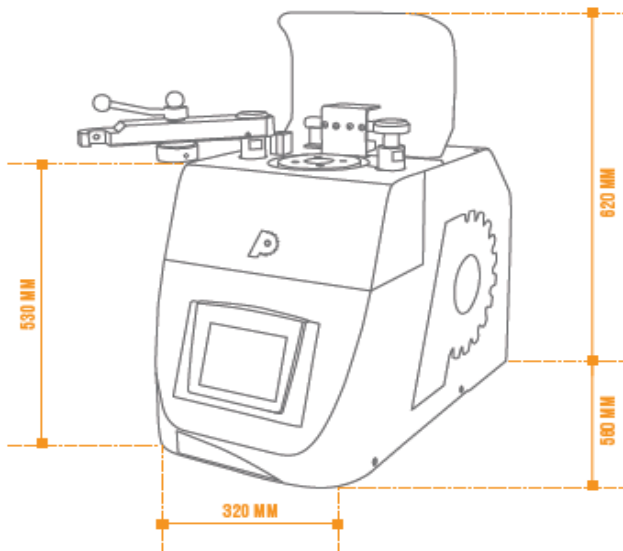
MECAPRESS 3

ニュージェネレーション・マウンティングプレス

MECAPRESS 3は埋め込みプロセスを完全に自動化した熱間樹脂埋込装置です。とても簡単な使用方法で埋め込みのパラメータを正確に設定することができ、設定したパラメータは保存し、編集することもできます。埋め込みのサイクルが非常に速いだけでなく、冷却に使用する水の使用量を抑える機能も備えています。パワフルでフレキシブルな埋込機です。



- 新型カラータッチスクリーン
- 直観的な使用ができるデザイン
- 新型の加熱及び冷却システムが高速包埋を実現
- 最新の人間工学を追求したデザイン



PRESIIは埋め込む素材や分析の種類に合わせた様々な樹脂の提供も行っています。

CHARACTERISTICS

自動埋込	✓
高速埋込	✓
温度調節	100-200°C / 1°C単位調節
加熱時間調節	0-9,999秒 / 1秒単位調節
冷却時間調節	0-9,999秒 / 1秒単位調節
冷却モード設定	通常モード / 節約モード
圧力調節	300-1,800daN (6bars-10barsコンプレッサーが必要)
同時埋込数	2個 (オプションパーツ IntermediateRAMを使用)
モールドの交換	簡単に使用する作業場内で行うことが可能
ピストンの高さ	任意に停止することが可能。
ロック	開閉のし易さが抜群のアームロックを採用
モールドロックの安全カバー	✓
ロックがしっかりと閉まっているか否かを確認するセンサー	✓
マウンティングパラメータの調節	カラータッチパネルにより簡単かつ正確に行うことが可能
セキュリティ	パスコードにより、使用者を制限することが可能
設定の保存	100通りのプログラムを保存し、パスワードで保護することが可能。
設定パラメータと現在の状態のモニタリング	画面にてリアルタイムで確認可能
マウンティングプロセスの保存可能数	100通り以上
パルスクーリング	✓
循環式タンク&ポンプとの接続	専用の外付けタンク(オプション)と接続が可能
クリーニング	非常に簡単に行えるデザイン
電力	>2kW
電源	220V 単相 8A
エアコンプレッサー	6-10barが必要
コンプレッサーチューブの径	φ 10mm
水ホースの接続(給排水)	φ 12mm

ACCESSORIES

モールドセット

- 53505**
Mould set φ 25.4mm
- 53506**
Mould set φ 30mm
- 53507**
Mould set φ 31.7mm
- 53508**
Mould set φ 38.1mm
- 53509**
Mould set φ 40mm
- 53510**
Mould set φ 50mm

Intermediate Rams

Intermediate Ramを用いることにより1つのモールド内で2つのサンプルを同時に埋め込むことができます。

- 53416**
Intermediate Ram φ 25.4mm
- 53420**
Intermediate Ram φ 30mm
- 53421**
Intermediate Ram φ 31.7mm
- 53422**
Intermediate Ram φ 38.1mm
- 53423**
Intermediate Ram φ 40mm
- 53424**
Intermediate Ram φ 50mm

その他のアクセサリ

53515
55L循環式冷却水タンク&ポンプシステム
このポンプシステムはMecapress 3の水供給システムを完全に循環的に独立させ、水の使用量を劇的に減少させるだけでなく、硬水からもたらされるカーボナイト・カルシウムの問題を解決します。このシステムを搭載したMecapress 3は更に環境にやさしいエコロジーな装置となります。

- カルシウムの問題を解決
- 水の使用量を軽減

53515
エアコンプレッサー
(装置設置場所にコンプレッサーがない場合)



REF. 53416/53420 - 53424



REF. 53505 - 53510



REF. 53515



REF. 67750