

CUTTING



MOUNTING



POLISHING



HARDNES TESTING



MECATOME T330

PRECISION CUTTING MACHINE FOR LABORATORY AND PRODUCTION WORKS



MECATOME T330はマーケットに存在するあらゆる同じカテゴリーの切断機の中でも最高のパフォーマンスを実現します。自動または手動切断の何れにおいても精密かつ幅広いサイズや形状のサンプルピースに対応する理想的な切断機です。



ケメット・ジャパン株式会社
〒261-7121 千葉県美浜区中瀬2-6 WBGマリブウエスト21階
TEL : 043-213-9911 FAX : 043-213-9932



FUNCTIONALITIES

REF. 50300 参考価格:5,541,000円～
※横稼働テーブル無し

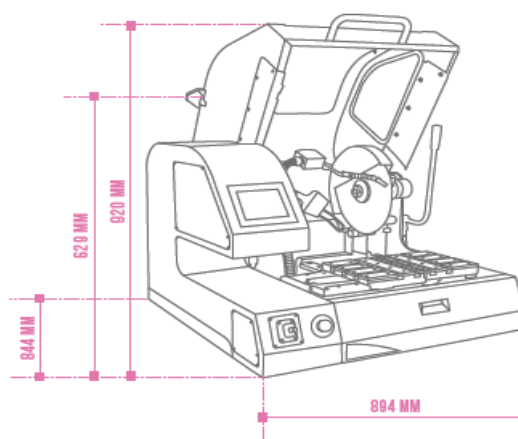
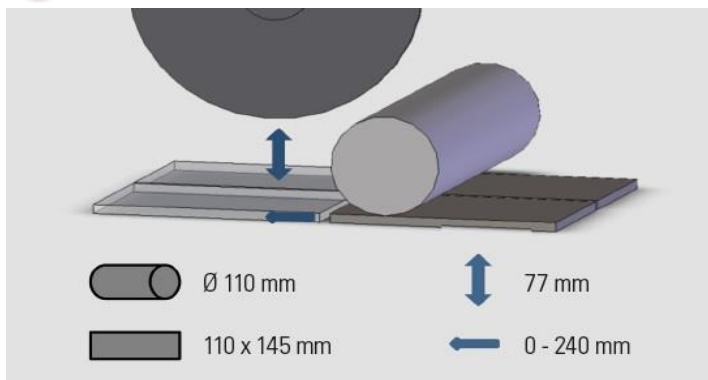
幅	894mm
奥行	844mm
高さ(カバー閉口時)	629mm
高さ(カバー開口時)	920mm
重さ	190kg
準拠	EC

ハイキャパシティカッティングマシン

MECATOME T330は長尺サンプルの切断やオプションパーツX transversal tableを用いた自動連続スライスが行えます。



CUTTING ENVELOPE



※上図はホイールが最大径の場合の理論値です。実際には切断中にホイールが消耗する等の要素が関わるため切断できる大きさを保障するものではありません。

4つのカッティングモード

MANUAL

右手側に備え付けられているアームを用いて手動で切断するモードです。カッティングホイールの回転速度、クーラントポンプを使用するか否か、およびホイールスピードをコントロールするタイプの選択の設定が行えます。ご使用中、ホイールが回転している速度やモーターの負荷をリアルタイムでモニターすることができます。

ASSISTED

ジョイスティックを用いてテーブルの速度を自在にコントロールすることができます。最大までスティックを倒した際のスピードはタッチパネルで予め設定することができます。手動切断モードですが、モーターの力で切断するため、切るための力を加える必要がありません。切断送り速度はジョイスティックで操作している通りに動かし、またはモーターの負荷により自動的に調整をかけるかについて選択して使用頂くことができます。

AUTOMATIC

自動で切断できます。ホイールの回転速度やテーブルの送り速度はモーターの負荷に応じて自動的に最適に調節させることができます。またはパルスカッティングモードを用いた場合、設定した一定時間間隔でテーブルの送りと停止を繰り返し、効率よく冷却水を潤滑させてスムーズな切断を行うことができます。

PROGRAM

自動切断で使用するパラメータは本体に保存し、繰り返し使用することができます。

- カッティングホイールを回転させるためのモーターとトランスミッションが最適な調整を施されています。高精度スピンドル、複列ベアリング、Vリブベルト、可変周波数制御装置等の部品がこれを可能にしています。**MECATOME T330はこのカテゴリーに属する切断機の中で最高のパフォーマンスを誇ります。**

- 新型モーターが比類なき精度のテーブル可動や、様々な素材を最適に切断するためのワイドなホイール回転速度(1,000-6,000rpm)の実現を可能にしています。

- Y軸方向及びX軸方向へのテーブルの動きはジョイスティックの操作でダイレクトに行うことができます。そのうえタッチパネルを用いることでそれらの動きをプログラムとして作成して保存すると、更に簡単にカッティングオペレーションを遂行できます。

※X軸方向はオプションパーツが必要です。

- MECATOME T330はカッティングホイールブロックシステムを採用しています。これはカッティングホイールが回らないように物理的に止めることができる機能で、ホイールの付け替え等の作業を格段に簡単に行える様にしています。

- MECATOME T330は非常に広いカッティングスペースとT字溝の入ったステンレス製テーブルを備えており、PRESIの全てのクランピングシステムを取り付けることができます。さらにシンプルな内部構造のデザインや内部に備え付けられたクリーニングキットにより、メンテナンスや清掃を非常に簡単に行うことができます。



CHARACTERISTICS

カバー

材質	PETG (金属製のヒンジ付)
安全性	切断中、ロックがかかりカバーが開かなくなる使用

モーター

電力	3,700W
電源	380V 三相
モーターのコントロール	フリクエンシーインバーターを搭載

カッティングホイール

使用可能タイプ	レジノイドまたはメタリックの両方に対応
サイズレンジ	≤ φ305mm
回転速度域	1,000rpm - 6,000rpm
軸径	25.4mm

コントロール

コントロールインターフェース	カラータッチスクリーン
セキュリティ	パスワードにより、使用者を制限することが可能
設定の保存	100通りのプログラムを保存し、パスワードで保護することが可能。

切断

切断方法	マニュアル、アシスト、自動(設定によりパルスカット可能)、プログラム
テーブルの稼働方式	モーター制御によるY軸方向稼働
切断スピード	0.01mm - 3mm / 秒 (0.01mm単位調整)
切断のコントロール	モーターの負荷を感知し自動的に最適化する機能
Y方向スライド距離	240mm
X方向スライド距離(オプションパーツ)	94mm
連続したスライス切断	オプションパーツにより可能 (motorised X transversal table)
テーブルのサイズ	左テーブル: 192mm × 230mm 右テーブル: 192mm × 230mm
レーザーによりポジショニング	オプションパーツにより可能
カッティングホイールからテーブルまでのスペース	80mm(φ300mmのホイールを搭載時)

テーブルの材質	アルミニウム合金 + T字溝付のステンレススチールブロック
ホルダー	12mmのT字溝により全てのホルダーを取り付けることが可能

クーラント

ポンプ&タンク	外付けの60Lタンクが付属
ルブリケーションタイプ	循環ポンプ方式
クーラントの供給方法	ホイールカバーに内蔵された2点のポート及び2本のノズルより供給
フィルタリング	洗浄加納なメッシュサイズ100 μ mのフィルターが付属

安全衛生

内部照明	LEDライト
洗浄方法	クリーニングセットが内蔵

ACCESSORIES

バイス/ホルダー

51319

Quick Clamping Vice right side

51321

Quick Clamping Vice left side

50906

Left and Right Quick Clamping Vices

高さ 45mm

50905

Left Quick Clamping Vice

高さ 45mm

50909

Right Quick Clamping Vice

高さ 45mm

50902

Double Srew clamping Vices Left and Right

高さ 45mm

50901

Left Srew Clamping Vice

高さ45mm

50903

Right Srew Clamping Vice

高さ45mm

50613

Box of Kopal Holders

50616

Kopal Holding

50305

Motorised X Transversal Table

51610

Manual X Transversal Table

51430

Positioning Laser

その他のアクセサリ

51010

専用ベースキャビネット

幅1,000mm 奥行880mm 高さ855mm

51620

クーラントタンク用フィルター3個セット

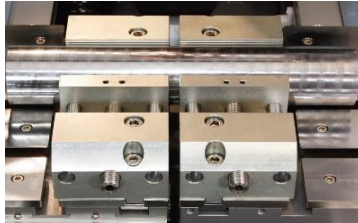
対応装置:ST310 / T330 / T300



REF. 50905



REF. 50905



REF. 50901, 50902, 50903



REF. 51010



REF. 51620



REF. 50613



REF. 50616



REF. 50610



REF. 51319

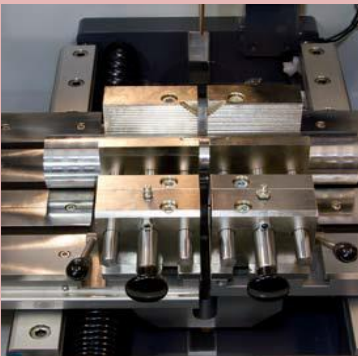


REF. 50906

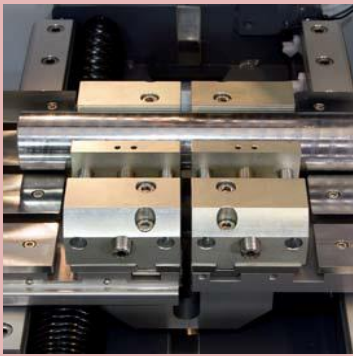


多様なクランピングシステム

QUICK CLAMPING VICES



SCREW CLAMPING VICES



KOPAL HOLDERS

