

CUTTING



MOUNTING



POLISHING



HARDNES TESTING



# MECATOME T300

INNOVATION IN CUTTING



高品質なインバーターによってコントロールされたパワフルモーターを搭載しており、最大限のカッティング能力でオートモードでの送りを最適に活用できます。使い勝手の良い操作パネルで、様々なワークへの対応が可能です。



ケメット・ジャパン株式会社  
〒261-7121 千葉県美浜区中瀬2-6 WBGマリブウェスト21階  
TEL : 043-213-9911 FAX : 043-213-9932



REF.51600 参考価格:4,906,000円～

幅

650mm

奥行

810mm

高さ(カバー閉口時)

600mm

重さ

190kg

準拠

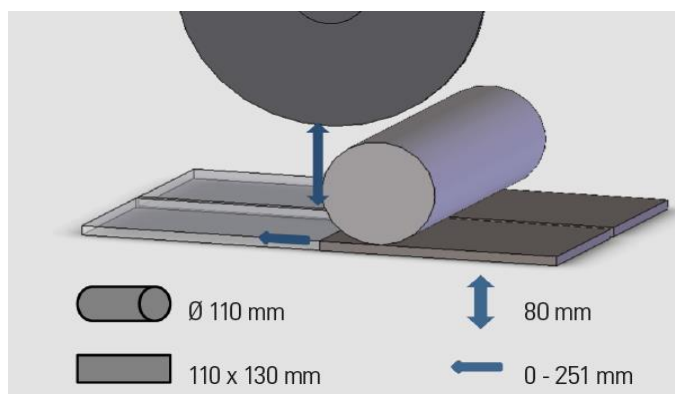
EC&UL



清掃も容易に行うことができます。



切断可能領域



## VICES AND HOLDERS



クランピングバイスでの固定  
様々な形状のワークに対応致します。



コパルホルダーでの固定



# MECATOME T300

MECATOME T300は操作性に優れ、メンテナンス性が良く、剛性がありパワフルなCuttingマシンです。可変スピード機能によりあらゆる材料の切断を可能にしました。また棒状の長い試料や大きな試料も切断できるデザインです。

・手動切断では、装置を停止することなく切断中または切断前にホイールのスピードを調整可能です。また、切断の角度を修正するために切断中にテーブルを前後に動かすことが出来、難削材に対して無理なく切断することが出来ます。

・自動切断では下記のような機能があり、切断結果を最適なものにします。

-素材に対して最適な回転スピードで切断できます。

-稼働テーブルにより、材料に最適な条件で切断ができます。

-カットの間、抵抗によってテーブルの前進速度を最適化し、常に最適な条件でカットできるように自動調整します。

-快削素材はダイレクトカット機能ですばやく切断できます。

-難削素材はパルスカット機能でワークに熱が発生しないように、またホイールの目がつまらないよう切断します。

-Cuttingの距離を設定できます。

-Cuttingが終了した後テーブルがスタートポジションに戻る機能付きで、オペレーター不在でも自動で止まります。

-加工準備が簡単なテーブル設計です。

・強力で静かなモーターと確實性を高めるインバーター制御により、時間をかけて安定領域まで回転するスムーズな加速とホイールの即時停止を可能にし、高いレベルの安全性を実現しました。インバーターは、変化する負荷に対して一定のトルクを自動的に確保します。

・コントロールパネルにより以下の操作が可能です。

-ホイール回転速度変更

-テーブルの送り速度変更

-Cutting距離の設定

-手動と自動の切替

-ダイレクトカットとパルスカットの切替

-送りの負荷上限値の設定

・MECATOME T300Cuttingテーブルは奥行き・幅があるので様々なクランプ治具が使用できます。ダブルクイックバイスやロングサンプル用バイス、またKopal Holderをセット出来ます。オプションで横稼働テーブルを付けることができ、ワークを外さなくても精密なスライスカットが可能です。

・透明なカバーとCuttingエリア照明で切断の様子がよく見えます。広い切断スペースは、Cuttingテーブルにホルダーを取り付けやすくします。側面の開口部から突き出るような長く大きなワークも切断することができます。

・取り外しが出来、清掃可能なフィルターを利用したクーラントフィルタリングシステムは、扱い易く、切断の品質と仕上げを向上させます。またカバー内部は清掃のしやすいデザインになっており、ガンズルからクーラントを噴出させ、Cuttingエリアをすばやく清掃できます。

・55Lクーラント用タンクにポンプが設置されており、効果的にワークとCuttingホイールを冷却します。

・オプションのφ75mmのダクト配管取り付け口に排気用ダクトを接続することで、カバー内部の水滴を軽減し、Cuttingエリアの視界をクリアにします。



# Technical Specifications MECATOME T300

カッティングホイール径	200 or 300mm
回転スピード	1000-4000rpm
モーター	3.8kW
カッティングホイールの加速性	✓
切断後の自動停止機能	✓
切断送り速度	10-125mm/min
送り速度自動調整機能	✓
切断負荷上限値の設定	✓
手動の切断	✓
パルスカット	✓
切断する長さの調整	✓
テーブルの送り距離の設定	✓
カッティングテーブル位置調整	450mm/min
切断終了時にテーブルが元の位置に戻る	✓
自動切断時のアーム固定	✓
ホイール稼働距離	125mm
切断砥石の冷却ノズル	✓
電子操作盤	✓
デジタルディスプレイ	✓
パラメーターのプログラム	✓
最後に使用したパラメータの表示	✓
鋳鉄テーブル	✓
テーブルサイズ	390 × 230mm
テーブル稼働距離	250mm
12mmのT字溝によりあらゆるホルダー装着可能	✓
横稼働テーブル(0.01mm単位)	✓(オプション)
カッティングスペース	左側:230mm 右側:330mm
有効スペース(φ300mmのホイール取付時)	80mm(ホイール先端からテーブルまで)
有効スペース(φ250mmのホイール取付時)	105mm(ホイール先端からテーブルまで)
最大切断可能寸法(φ300ホイール取付時)	300 × 500 × 80mm
最大切断可能寸法(φ250ホイール取付時)	300 × 500 × 105mm
φ300mmホイール取付時加工有効径	φ100/95 × 150mm
φ250mmホイール取付時加工有効径	φ85mm/80 × 130mm
カバー側面開口可能	✓(300 × 80mm)
透明カバー	✓
簡単に操作可能なカバー	✓
カバー開閉アシストダンパー	✓
排気用ダクト接続開口径	✓(φ75mm)
カッティングホイールの着脱が簡単	✓
パワフルポンプ付クーラントトレイ	✓(55ℓ)
洗浄可能なフィルター	✓
清掃用クーラントノズル	✓
清掃用仕切り	✓
切断時のライト(20W)	✓
安全ロック	✓
周囲1mのノイズ	66dB
電源	380V/3相
外観寸法(W×D×H)	650 × 810 × 600mm
重量	120kg

