

CUTTING



MOUNTING



POLISHING



HARDNES TESTING



# MECATOME T210

PRECISION MICRO CUTTING MACHINE



MECATOME T210は手動・自動・プログラムの3つのカッティングシステムを持ち、  
精密かつ再現性のある切断を可能にします。材質は問いません。



ケメット・ジャパン株式会社  
〒261-7121 千葉県美浜区中瀬2-6 WBGマリブウエスト21階  
TEL : 043-213-9911 FAX : 043-213-9932



# FUNCTIONALITIES

REF. 51400 参考価格:4,120,000円～  
※横稼働テーブル無し

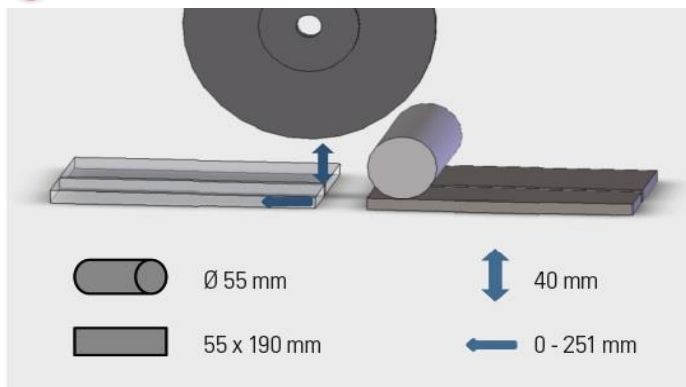
幅	758mm
奥行	753mm
高さ(カバー閉口時)	505mm
高さ(カバー開口時)	955mm
重さ	90kg
準拠	EC

## 小-中型切断機として マーケットで最高品質の切断機

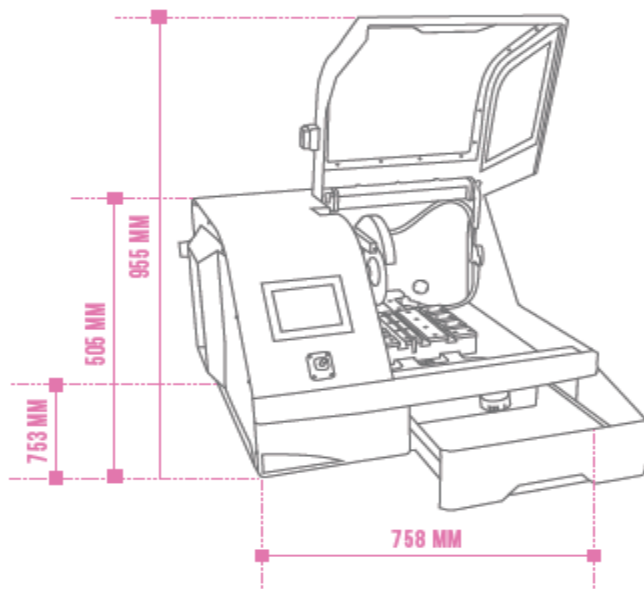
MECATOME T210は最高品質のパーツ(スピンドル、ベアリング、ガイダンスシステム、モーターetc...)を用いてデザインされており、比類なき品質と安定性を実現しています。



## CUTTING ENVELOPE



※上図はホイールが最大径の場合の理論値です。実際には切断中にホイールが消耗する等の要素が関わるため切断できる大きさを保障するものではありません。



# FUNCTIONING

## 3つのカッティングモード



### ASSISTED

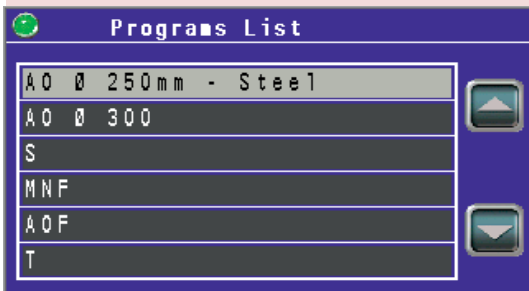
このモードではジョイスティックを用いてテーブルの速度を自在にコントロールすることができます。最大までスティックを倒した際のスピードはタッチパネルで予め設定することができます。手動切断モードですが、モーターの力で切断するため、切るために力を加える必要がありません。



### ASSISTED

このモードでは自動で切断を行うことができます。切断に用いるパラメータ(ホイールの回転速度、テーブルの送り速度、送り距離等)を予めタッチパネルで設定して、切断を実行するだけです。その際、任意でフィーディングレギュレーションシステム(モーターの負荷を感知し、自動的に送り速度を調節する機能)やパルスカット(送りと停止を自動的に繰り返し、クーラントを効率的に潤滑させるシステム)を用いることができます。

もし、T210がオプションパーツのtransversal tableを備えていればx軸方向にスライスを行うこともできます。これは全てのスライスの厚みを個別に設定することができるだけでなく、使用するカッティングホイールの厚みもデータに反映させることが可能です。



### PROGRAMMABLE

自動切断モードで用いた全てのパラメータは本体に保存することができ、繰り返し使用することが可能です。

● MECATOME T210はミドルサイズのサンプルを切断するためにデザインされ、オプションパーツのx transversal tableを備え付けると連続したスライスも行うことができるようになります。

● カッティングホイールを回転させるためのモーターとトランスミッションが最適な調整が施されています。これを実現するために、高精度スピンドル、複列ベアリング、Vリブベルト、可変周波数制御装置等の部品を採用しています。

● 新型モーターが比類なき精度のテーブル可動や、様々な素材を最適に切断するためのワイドなホイール回転速度(300-6,000rpm)の実現を可能にしています。

● Y軸方向及びX軸方向へのテーブルの動きはジョイスティックの操作でダイレクトに行うことができます。そのうえタッチパネルを用いることでそれらの動きをプログラム化して更に簡単に行うことも可能です。

※X軸方向はオプションパーツが必要です。

● MECATOME T210は非常に広いカッティングスペースとステンレス製のT字溝の入ったテーブルを備えています。このテーブルはPRESIの全てのクランピングシステムを取り付けることができます。さらにシンプルな内部構造のデザインや内部に備え付けられたクリーニングキットにより、メンテナンスや清掃を非常に簡単に行うことができます。

# CHARACTERISTICS

## カバー

材質	PETG (金属製のヒンジ付)
安全性	切断中、ロックがかかりカバーが開かなくなる使用

## モーター

電力	1,500W
電源	220V単相
モーターのコントロール	フリクエンシーインバーターを搭載

## カッティングホイール

使用可能タイプ	レジノイドまたはメタリックの両方に対応
サイズレンジ	φ 75mm - φ 205mm
回転速度域	300rpm - 6,000rpm
軸径	12.7mm

## コントロール

コントロールインターフェース	タッチスクリーン
セキュリティ	パスコードにより、使用者を制限することが可能
設定の保存	100通りのプログラムを保存し、パスワードで保護することが可能。

## 切断

切断方法	アシスト、自動、プログラム、パルスカットモード
テーブルの稼働方式	モーター制御によるY軸方向稼働
切断スピード	0.01mm - 3mm / 秒 (0.01mm単位調整)
切断のコントロール	モーターの負荷を感知し自動的に最適化する機能
Y方向スライド距離	251mm
X方向スライド距離 (オプションパーツ)	94mm
ホイールのZ方向稼働距離	60mm
連続したスライス切断	オプションパーツにより可能 (motorised X transversal table)
テーブルのサイズ	左テーブル: 82mm × 210mm   右テーブル: 142mm × 210mm
レーザーによりポジショニング	オプションパーツにより可能
カッティングホイールからテーブルまでのスペース	40mm (φ 200mmのホイールを搭載時)
テーブルの材質	アルミニウム合金に交換可能なステンレスのブロックを搭載したもの
ホルダー	PRESI製の殆ど全てのホルダーを取り付けることが可能

## クーラント

ポンプ&タンク	内蔵タンク10L   オプションとして外付けの25Lタンクの取付が可能
ルブリケーションタイプ	循環ポンプ方式
クーラントの供給方法	ホイールカバーに内蔵された6点のノズルより供給
フィルタリング	洗浄加納なメッシュサイズ100μmのフィルターがタンクに内蔵

## エルゴノミクス

内部照明	LEDライト
洗浄方法	クリーニング用のスプレーノズルが内蔵

# ACCESSORIES

## バイス/ホルダー

- 51319**  
Quick Clamping Vice right side
- 51321**  
Quick Clamping Vice left side
- 51356**  
Quick Clamping Vice for Long Samples
- 50613**  
Box of Kopal Holders
- 50616**  
Kopal Holding  
フランジ
- 51326**  
Set of Stainless Steel Flanges  $\phi$  50mm  
for wheels  $\phi$  100 - 150mm
- 51327**  
Set of Stainless Steel Flanges  $\phi$  35mm  
for wheels  $\phi$  100 - 150mm
- 51325**  
Set of Stainless Steel Flanges  $\phi$  75mm  
for wheels  $\phi$  150 - 200mm

## テーブル/ポジショニング

- 51420**  
Motorised Transversal Table
- 51355**  
Manual transversal table
- 51430**  
Positioning Laser  
サンプルチャック
- 51715**  
V Shaped Sample Chuck
- 51717**  
Vice chck for longitudinal cuts
- 51713**  
Chuck for small samples (vice type)
- 51156**  
Orientable Chuck  
(ref. 51162または51163と併用)
- 51714**  
Chuck for cylindrical sample(最大  $\phi$  32mm)
- 51716**  
Irregular shaped sample chuck

- 51162**  
Set of Aluminium Plates 60 x 25mm  
5枚入り (ref. 51156と併用)
- 51163**  
Set of Aluminium Plates 40 x 25mm  
5枚入り (ref. 51156と併用)
- 51410**  
チャック固定用パーツ  
(transversal tableと併用)
- その他のアクセサリ**
- 51006**  
専用ベースキャビネット  
幅770mm 奥行880mm 高さ855mm
- 51440**  
25L 外付けポンプ&タンク



REF. 50616



REF. 51715



REF. 51717



REF. 51713



REF. 51156



REF. 51714



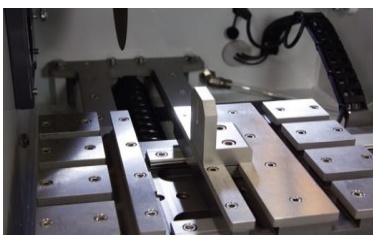
REF. 51325, 51326, 51327



REF. 51420



REF. 51420



REF. 51356



REF. 51006



REF. 51355

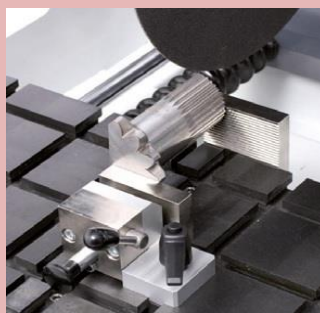


## 多様なクランピングシステム

### QUICK CLAMPING VICES



REF. 51319, 51321



REF. 51356

### KOPAL HOLDERS



REF. 50613