

CUTTING



MOUNTING



POLISHING



HARDNES TESTING



# EVO450

LARGE CAPACITY CUTTING MACHINE



特大サンプルの切断に特化した切断機です。  
想像を超えるスペックを提供します。



ケメット・ジャパン株式会社  
〒261-7121 千葉市美浜区中瀬2-6 WBGマリブウェスト21階  
TEL : 043-213-9911 FAX : 043-213-9932



# FUNCTIONALITIES

## REF.50800

幅

1660mm

奥行

1815mm

高さ(カバー閉口時)

1955mm

高さ(カバー開口時)

2430mm

重さ

1100kg

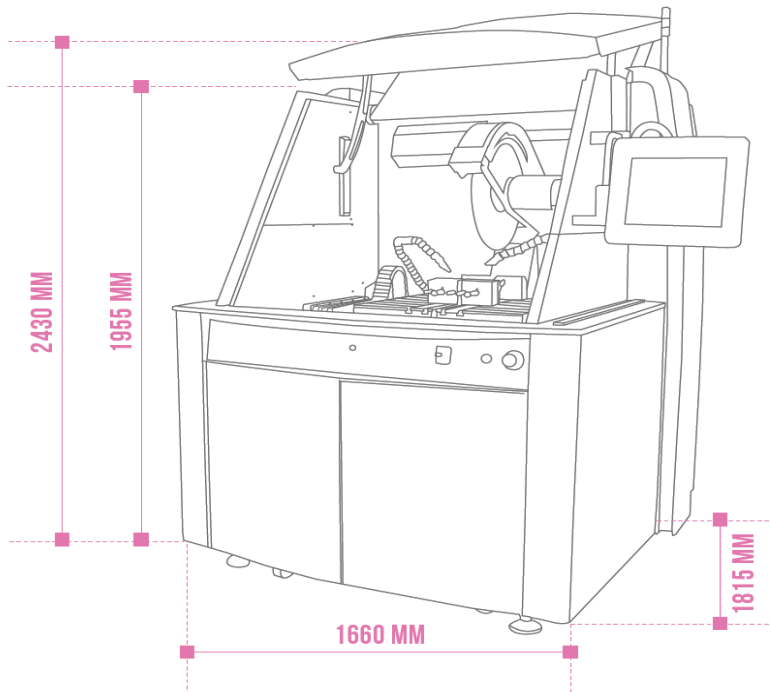
準拠

EC

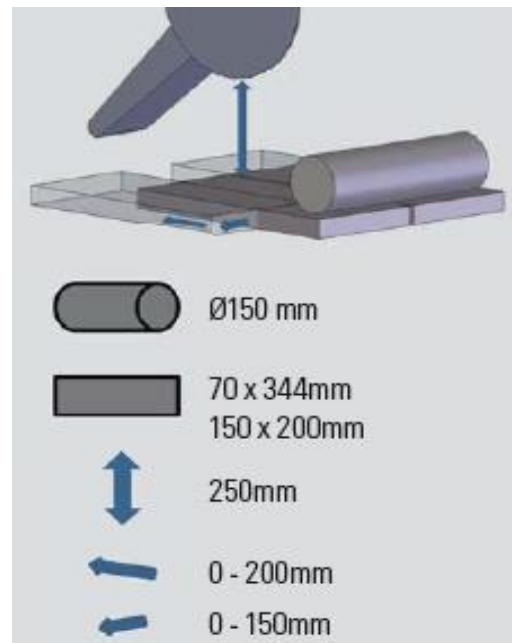


2本のノズルスプレーに加えてホイールガード内側に施された複数のクーラント供給口からも同時にホイールを洗浄、冷却することで巨大なサンプルに対しても最適な切断を実現します。  
更に自動清掃機能が備わっており、快適に装置内の清掃を行うこともできるように設計されています。

EVO450は最新のテクノロジーと600×600mmのテーブルを搭載し、最大200kg、250mm高さのサンプルを切断することができる切断機です。大型のサンプルを完璧に切断するため、ハイパワーモーターとテーブルの送りを最適に管理するためのセンサーが備わっています。単に切断能力が高いだけでなく、例えばこの大きなカバーはモーターで自動的に開閉したり、広いテーブルの隅々まで簡単に手が届くような構造や簡単に洗浄が行える様な設計など、安全かつ快適にご使用頂けるよう細かい点まで徹底したデザインを施しています。



## 切断可能範囲



※上図はホイールが最大径の場合の理論値です。実際には切断中にホイールが消耗する等の要素が関わるため切断できる大きさを保障するものではありません。

# FUNCTIONING



# ACCESSORIES

## バイス/ホルダー

- 50510**  
Left and right quick clamping vices  
Height 70mm
- 50911**  
Left and right quick clamping vices  
Height 90mm
- 50906**  
Left and right quick clamping vices  
Height 95mm

- 50905**  
Left quick clamping vice  
Height 45mm
- 50909**  
Right quick clamping vice  
Height 45mm
- 50617**  
Chain clamp
- 50613**  
Box of Kopal holders

- 50616**  
Kopal holding
- 50902**  
Left and right screw clamping vices  
Height 45mm
- 50901**  
Left screw clamping vice  
Height 45mm
- 50903**  
Right screw clamping vice  
Height 45mm



REF. 50510-50911



REF. 50906



REF. 50905



REF. 50909



REF. 50617



REF. 50613



REF. 50616



REF. 50902



REF. 50901



REF. 50903

# CHARACTERISTICS

<b>カバー</b>	
タイプ	PETG (金属製のヒンジ付) / モーター制御式開閉機構
安全性	切断中、ロックがかかりカバーが開かなくなる使用
<b>モーター</b>	
電力	11000W / 21000W ※トランスデューサに依存
電源	380V 三相
モーターのコントロール	フリクエンシーインバーターを搭載
<b>カッティングホイール</b>	
使用可能タイプ	レジノイドまたはメタリックの両方に対応
サイズレンジ	≤φ 450mm
回転速度域	1000-3000rpm
軸径	32mm
<b>コントロール</b>	
コントロールインターフェース	カラータッチスクリーン
セキュリティ	パスワードにより、使用者を制限することが可能
設定の保存	100通りのプログラムを保存し、パスワードで保護することが可能
<b>切断</b>	
切断方法	アシスト、自動、プログラム、パルスカットモード
テーブルの稼働方式	モーター制御によるテーブルY軸稼働およびホイールZ軸可動
切断スピード	0.01mm-3mm/秒 (0.01mm単位調整)
切断のコントロール	モーターの負荷を感知し自動的に最適化 ホイールと切断するサンプルの接触する力によりアームの送り速度を最適化 ホイールの回転速度調整
Y方向スライド距離	200mm
X方向スライド距離	150mm
ホイールのZ方向の稼働距離	400mm
連続したスライス切断	2通りの方法で可能: X方向切断とZ方向切断
テーブルのサイズ	左テーブル: 295 × 600mm 右テーブル: 295 × 600mm
レーザーによるポジショニング	標準装備
テーブルの材質	アルミニウム合金のベーステーブル / ステンレス製のT字溝付テーブル
ホルダー	PRESI製の殆ど全てのホルダーを取り付けることが可能
<b>クーラント</b>	
ポンプ&タンク	外付けの300Lタンクおよび専用ポンプが付属
ルブリケーションタイプ	循環式
供給方法	自動: 供給量のコントロールが可能
<b>安全衛生</b>	
内部照明	LED
内部洗浄用クリーニングセット	標準装備として内蔵

# FUNCTIONING

## 作業効率



ハイパワーモーターとインバーターが大きな素材やより力を要する材質の素材を切断する際に、必要な力をモーターに供給し、常に一定の回転速度を保つことができます。また切断するスピードを切断時の抵抗値に合わせて最適化する機能やパルスカッティングによる切断の最適化など、使用者には様々な選択肢が用意されています。

## 安全衛生



広大なテーブル、モーター制御されたカバーが備わっており、広い切断スペースの隅々まで簡単にアクセスすることができます。

## 精密切断



標準で搭載されているレーザーポインターにより切断精度が飛躍的に向上します。

## 操作性



カラータッチスクリーンにより、多様な操作を直観的に行うことができます。USBポートが2個ついています。

## 600 × 600mmの大きなテーブル



600 × 600mmの広大なテーブルが、最大高さ250mm、重さ200kgのサンプルの設置を可能にしています。Tスロット付のテーブルはPRESIの全てのクランピングバイス・ホルダーの取付ができるデザインです。

## 最高水準の装備



容量300Lの巨大な循環式のタンク&ポンプシステムは流量の調節も可能です。